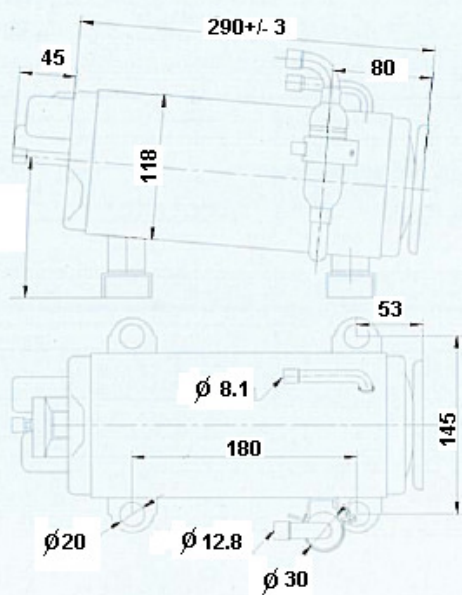
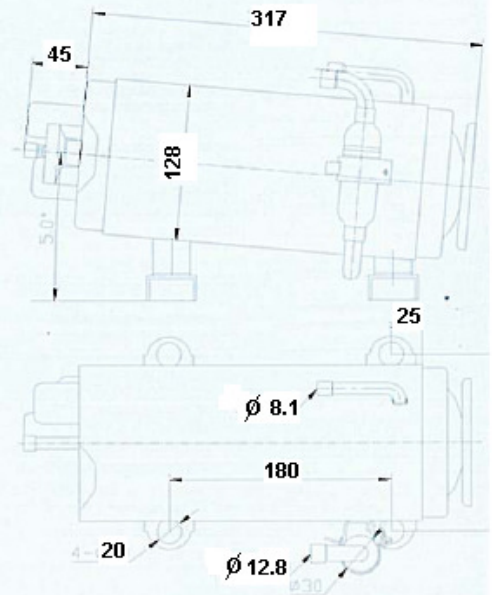
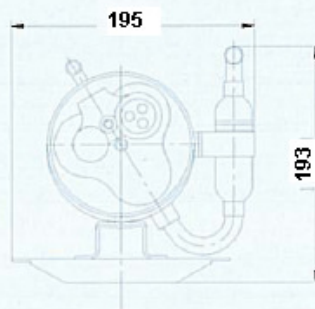


Компрессоры ротационные горизонтальные Lanhai

	модель	Объем (куб.см.)	Хладагент	Производительность						Стоимость Area
				-40	-30	-23,3	-20	-15	-10	
Компрессоры горизонтальные	QHD-13K	13,4	R404A	430	700	845	995	1230	1506	354,96
	QHD-16K	16,4	R404A	539	880	1046	1235	1515	1840	401,03
	QHD-23K	23,6	R404A	785	1280	1516	1790	2185	2645	469,96
	QHD-30K	30,7	R404A	1023	1667	1951	2320	2832	3430	499,57
	QHD-36K	35,7	R404A	1200	1955	2303	2720	3315	4020	565,29



图H1



图H2

AREA COOLING SOLUTIONS

ул. Автозаводская 24/2, оф. 218

04074, г. Киев

Тел./ факс +38 044 501 09 40

info@area.com.ua / www.area.com.ua



Прайс действителен с 1/12/2009 по 1/05/2010

Цена указана на условиях (EXW) Киев